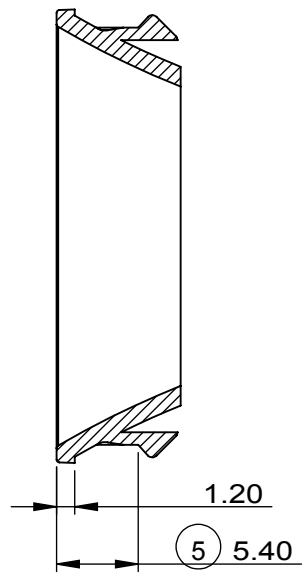
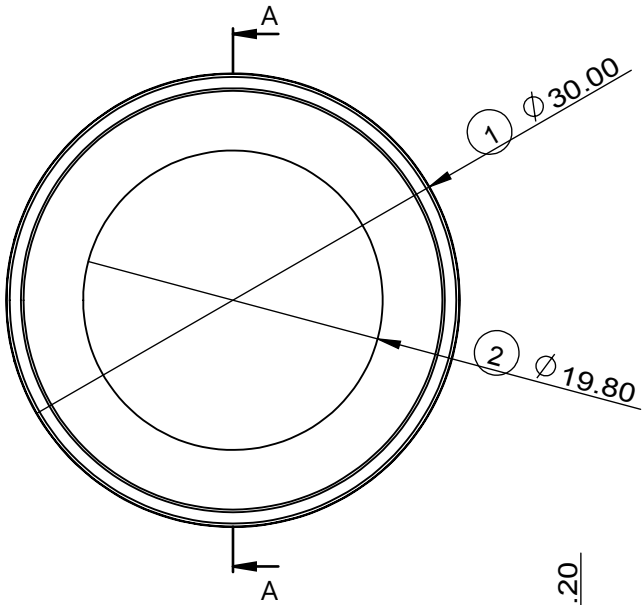
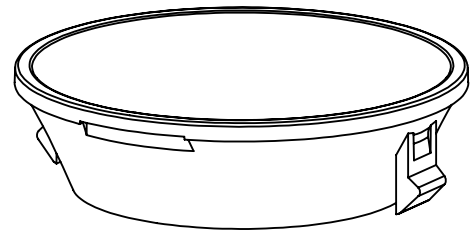
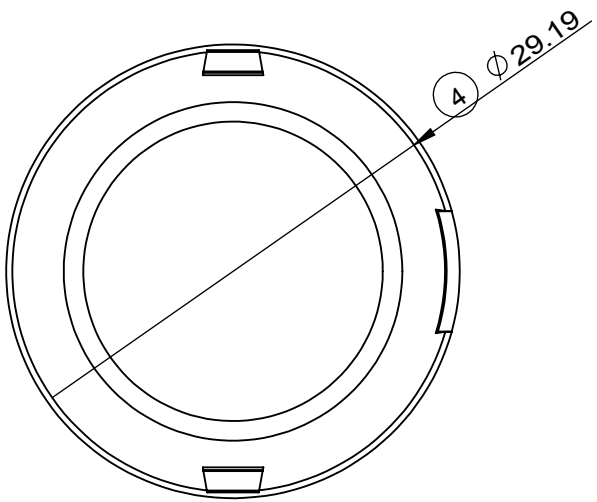
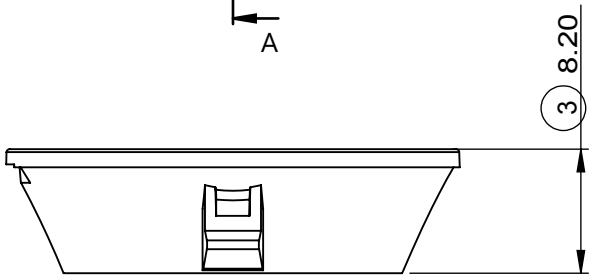


日期	版本	版本说明
2019/09/17	V1	



剖面 A-A  
比例 2:1



Notes:

使用材料	帝人 PC 1225
拔模值	未注拔模斜度为3°
外观说明	可视面必须美观·无阴影·顶针印及缩水
电镀说明	常规电镀
公差说明	" +DFT" 为小端尺寸, "-DFT" 为大端尺寸
匹配镜片	/
匹配透镜	/
匹配支架	/
认证要求	成品必须符合欧盟环保 <<RoHS指令>> 要求
其他	

未注尺寸参考3D或者联系西朗德工程部负责的工程师。



未注的公差范围:							
0.5~3	3~6	6~50	50~120	120~400	400~1000	1000~2000	2000~4000
±0.1	±0.1	±0.2	±0.3	±0.5	±0.8	±1.2	±2.0
设计	Keith	确认	Kai	审核	Jeremy		

品名:	SL-RF-AF-030A-RD-V1	A4
		mm