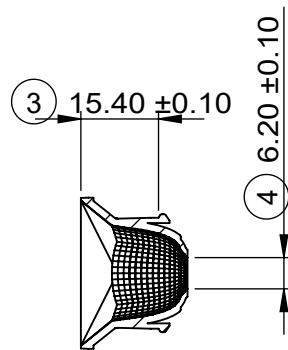
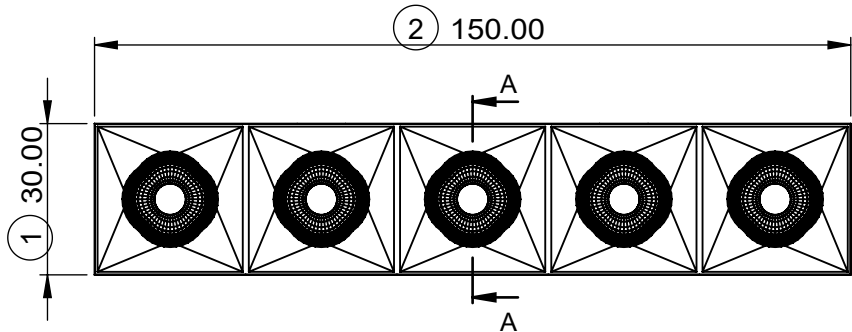
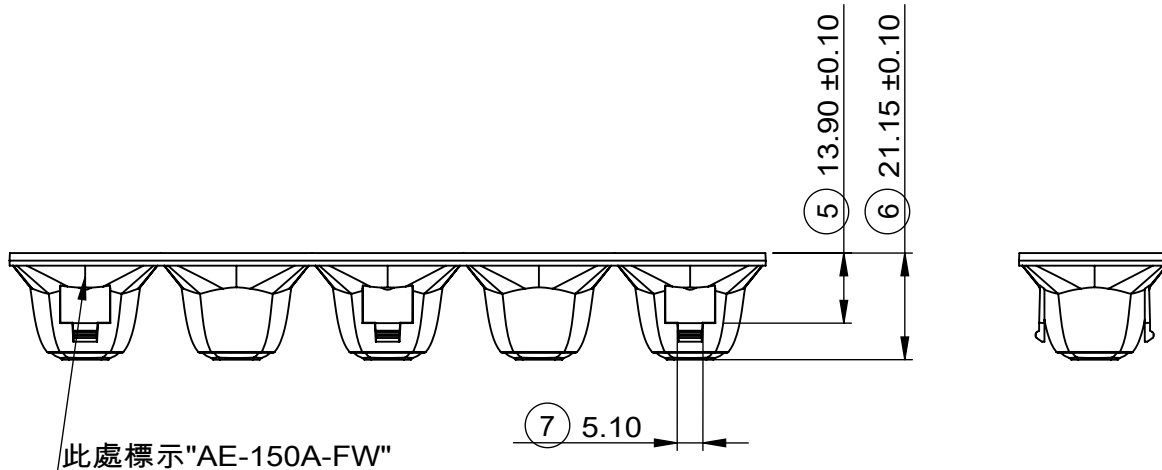
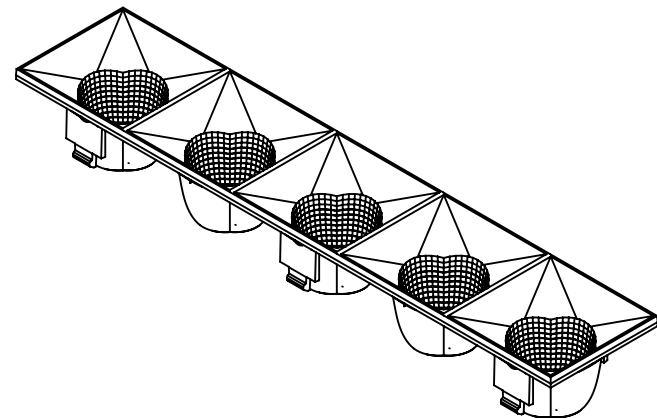


日期	版本	版本说明
2019/07/15	V1	



剖面 A-A



Notes:

使用材料	帝人PC 1225
拔模值	未注拔模斜度为3°
外观说明	可视面必须美观，无阴影，顶针印及缩水
电镀说明	超薄电镀
公差说明	"+DFT"为小端尺寸，"-DFT"为大端尺寸
匹配镜片	\
匹配透镜	\
匹配支架	SL-HD-AF系列支架
认证要求	成品必须符合欧盟环保<<RoHS指令>>要求
其他	

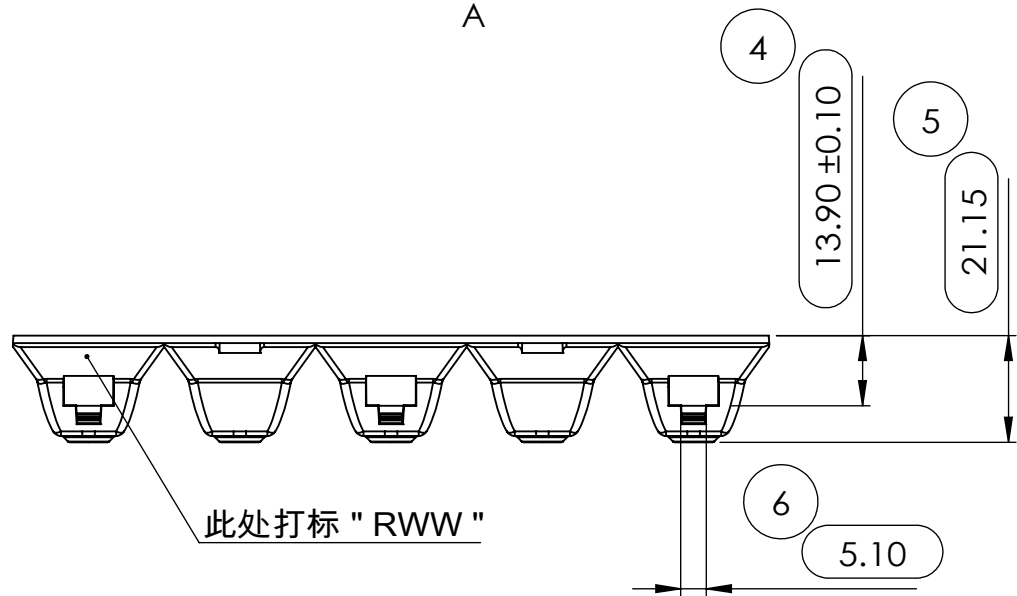
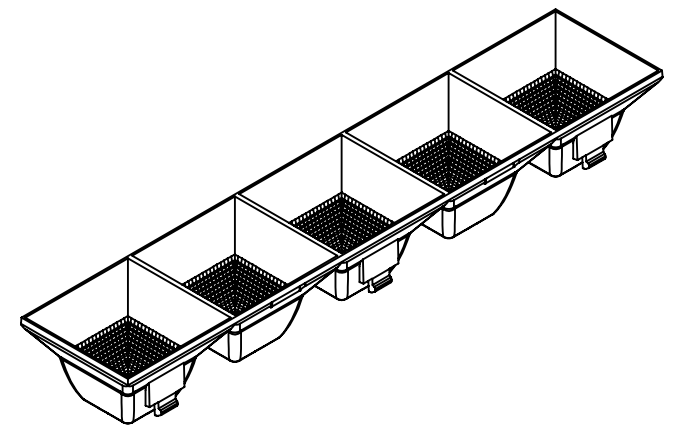
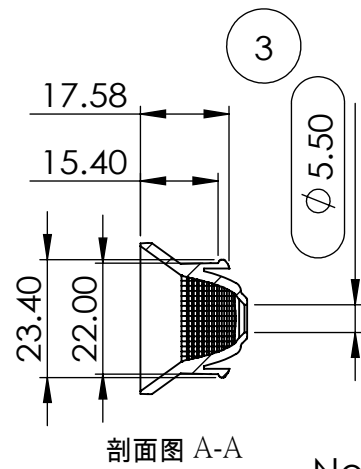
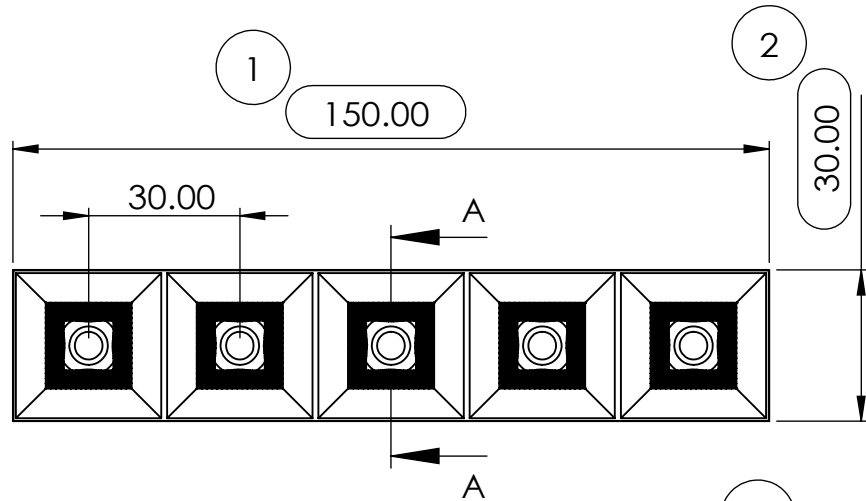
未注尺寸参考3D或者联系西朗德工程部负责的工程师。



未注的公差范围：							
0.5~3	3~6	6~50	50~120	120~400	400~1000	1000~2000	2000~4000
±0.1	±0.1	±0.2	±0.3	±0.5	±0.8	±1.2	±2.0
设计	Kai	确认	Jeremy	审核	Jeremy		

品名：	SL-RF-AE-150A-FW-V1	A4
		mm

5		6	
日期	版本	版本说明	
2018/12/29	V1		



Notes:

使用材料	帝人PC 1225
拔模值	未注拔模斜度为3°
外观说明	可视面必须美观，无阴影，顶针印及缩水
电镀说明	常规电镀
公差说明	" +DFT" 为小端尺寸，"-DFT" 为大端尺寸
认证要求	成品必须符合欧盟环保<<RoHS指令>>要求
匹配支架	SL-HD-AF-147A
匹配镜片	/
匹配透镜	/
其他	未注尺寸参考3D或者联系西朗德工程部负责的工程师。

单位	MM							
匹配光源	/							
角度要求	/							
公差索引	未注的公差范围：							
	0.5~3	3~6	6~50	50~120	120~400	400~1000	1000~2000	2000~4000
	±0.1	±0.1	±0.2	±0.3	±0.5	±0.8	±1.2	±2

标题:

西朗德光学

SHINLAND Optics

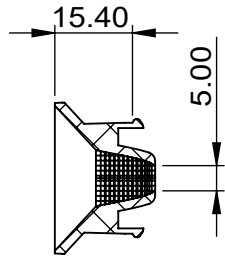
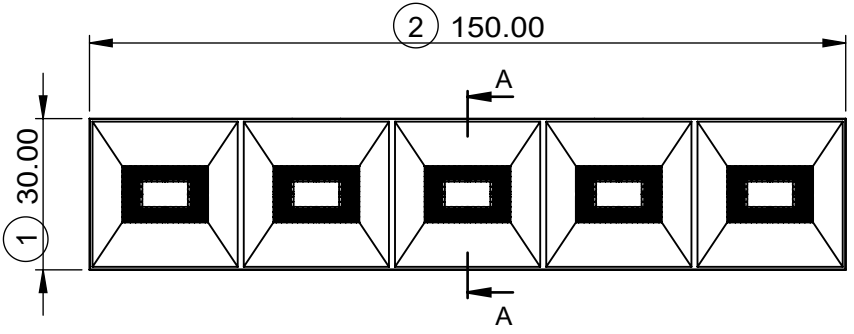
工程图号: SL-RF-AE-150A-RWW-V1-20181229

比例: 1:1.5

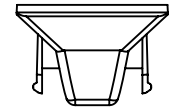
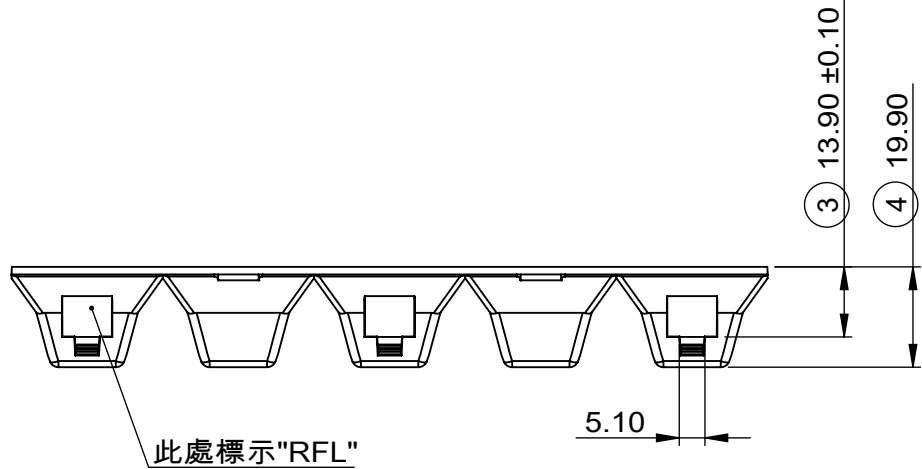
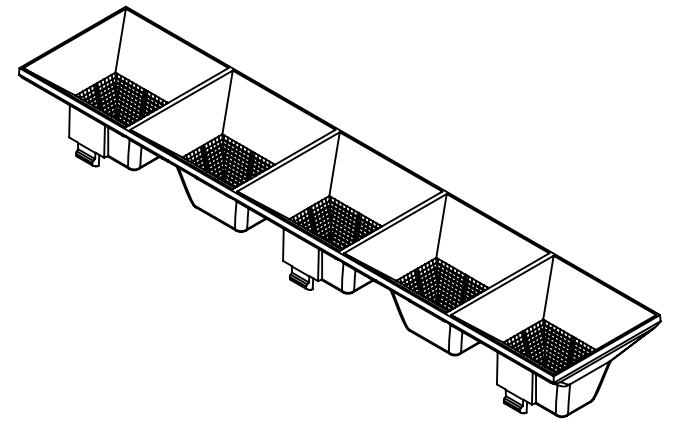
图纸 1 (共1)

A4

日期	版本	版本说明
2019/12/24	V3	变更图框



剖面 A-A



Notes:

使用材料	帝人PC 1225
拔模值	未注拔模斜度为3°
外观说明	可视面必须美观，无阴影，顶针印及缩水
电镀说明	常规电镀
公差说明	"+DFT"为小端尺寸，"-DFT"为大端尺寸
匹配镜片	\
匹配透镜	\
匹配支架	SL-HD-AF系列支架
认证要求	成品必须符合欧盟环保<<RoHS指令>>要求
其他	

未注尺寸参考3D或者联系西朗德工程部负责的工程师。



未注的公差范围：							
0.5~3	3~6	6~50	50~120	120~400	400~1000	1000~2000	2000~4000
±0.1	±0.1	±0.2	±0.3	±0.5	±0.8	±1.2	±2.0
设计	Kai	确认	Kai	审核	Jeremy		

品名：	SL-RF-AE-150A-RFL-V3	A4
		mm